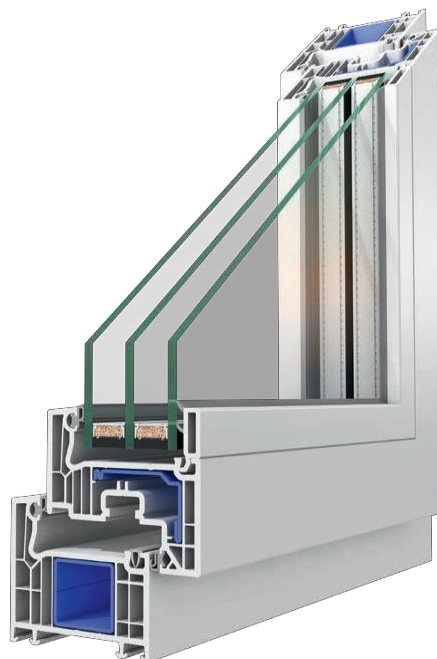
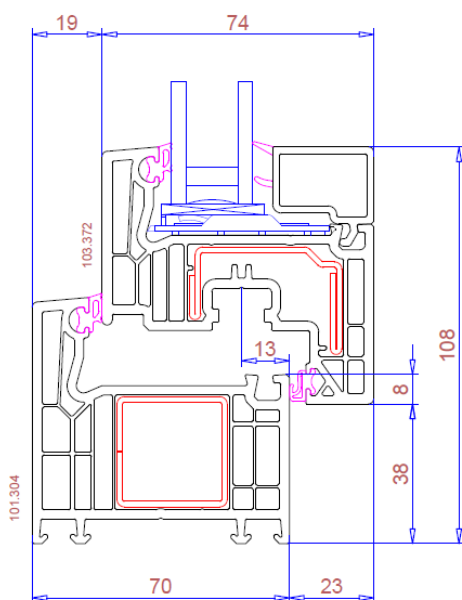
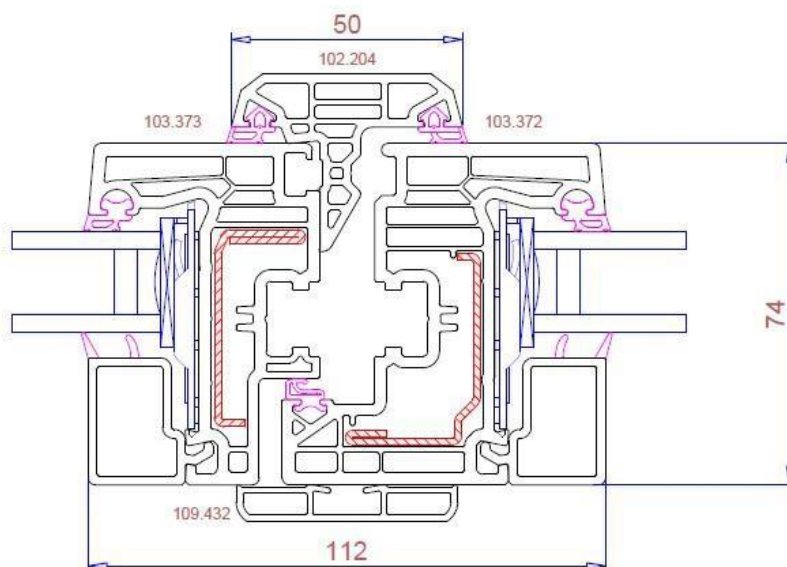


## Serie KIOM



### Características técnicas de la serie KIOM

- Ancho de montaje 70 mm.
- Aislamiento de 6/6 cámaras en marco y hoja respectivamente.
- Acristalamiento disponible hasta 44 mm.
- Transmitancia térmica de 1,3 W/m<sup>2</sup>K
- Estanqueidad al agua: E1200.
- Permeabilidad al aire de CLASE 4.
- Resistencia al viento: C5.
- Refuerzo de marco cerrado y de hoja en forma de J.
- Clase A (Grosor de las paredes exteriores igual o superior a 2,8 mm).
- Apto para clima SEVERO (según UNE-EN 12 608).
- líneas rectas.
- Nudo central de 112 mm.



## Marcos:

Marco 101304
Refuerzo: 113025

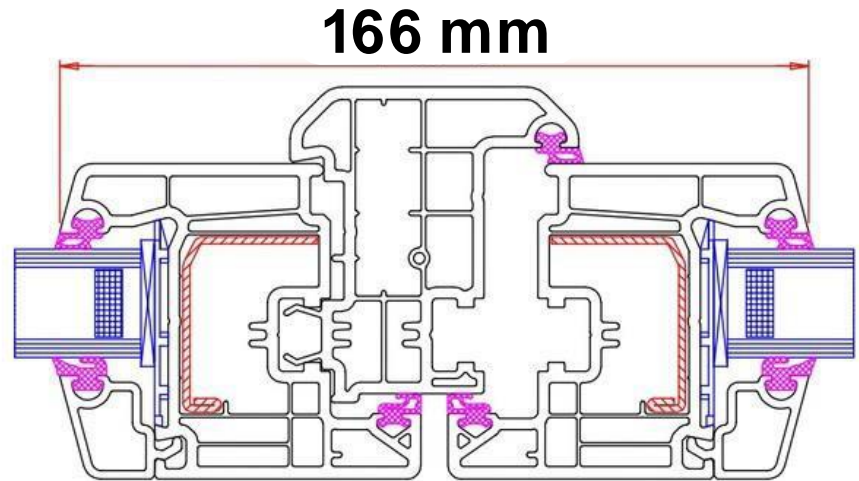
## Hojas:

Hoja 103372	Hoja pasiva 103373
Refuerzo: 113370.53	Refuerzo: 113371.15

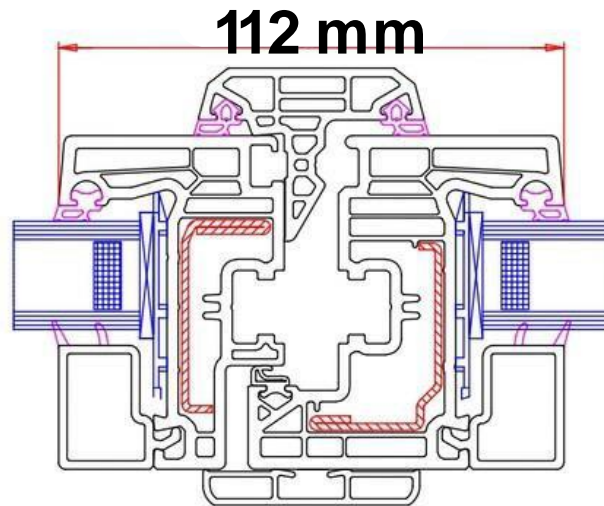
## Travesaños e inversoras:

Travesaño 102328	Inversora exterior 102204	Inversora interior 109432
Refuerzo: 113020		

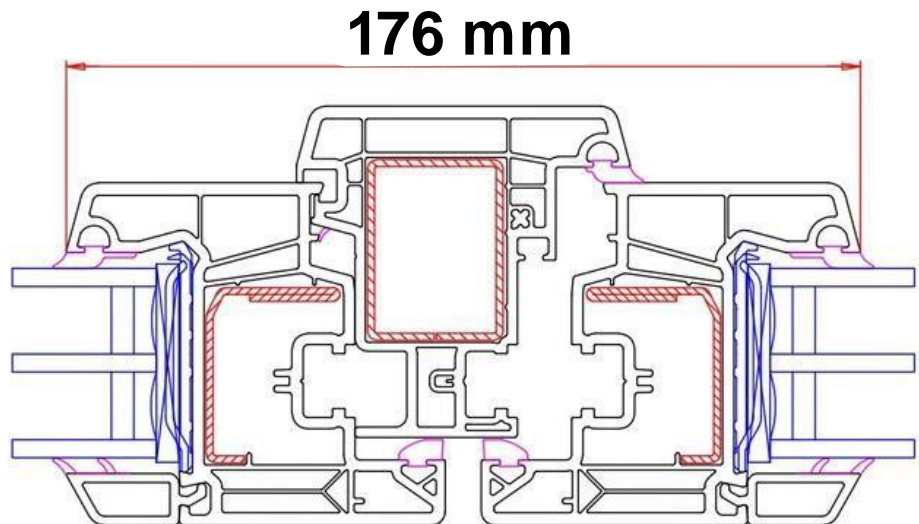
**Otras  
ventanas  
de 70 mm**

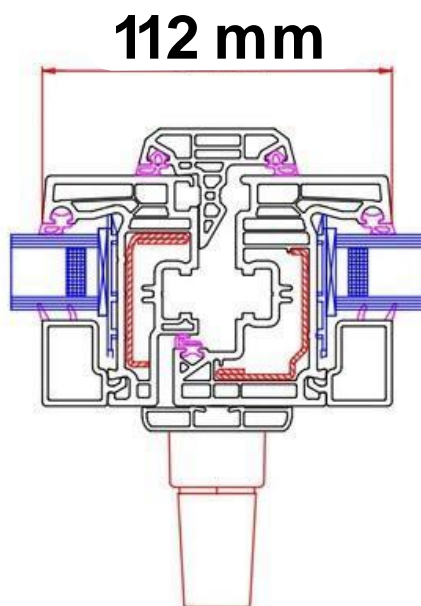


**KIOM**



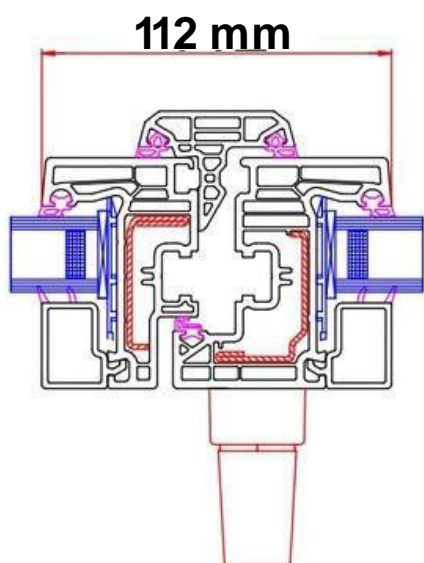
**Ventanas  
de 76 mm**



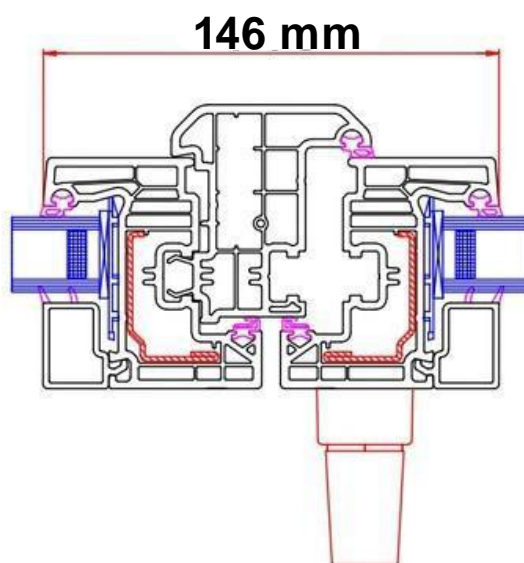


**KIOM**  
con manilla centrada  
y nudo de 112 mm

## NOVEDADES (desde enero 2023)



**KIOM**  
con manilla no centrada  
en la hoja activa  
y nudo de 112 mm



**KIOM**  
con manilla no centrada  
en la hoja activa  
y nudo de 146 mm