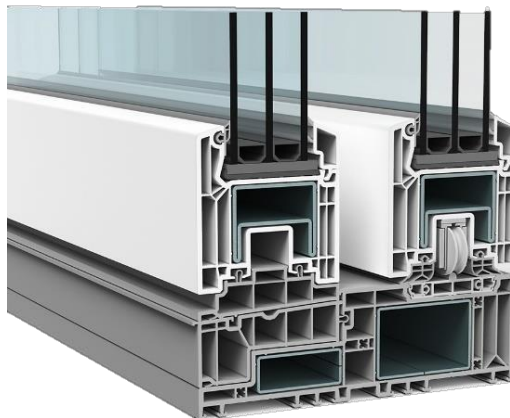


Sistema deslizante Corredera Elevadora. LUKSA

VEKAMOTION 82 brinda una increíble sensación de luminosidad y amplitud dentro de la estancia. Grandes superficies acristaladas que llegan a ras de suelo y marcos discretos darán amplitud a tus espacios y te permitirán entrar y salir de forma sencilla.



La alta estabilidad del sistema permite elementos de hasta un tamaño máximo de 6,0 x 2,7 m.

Proporciona grandes superficies acristaladas y perfiles más esbeltos.

Posibilidad de triple acristalamiento con un espesor de vidrio de hasta 54mm y un excelente aislamiento térmico y acústico.

Compatible con todas las soluciones de protección solar.

Alta calidad de perfil con espesores de pared según clase A (UNE EN 12608)

Existe una variante de diseño VEKAMOTION 82^{MAX}

Características técnicas de la serie VEKAMOTION y VEKAMOTION 82^{MAX}

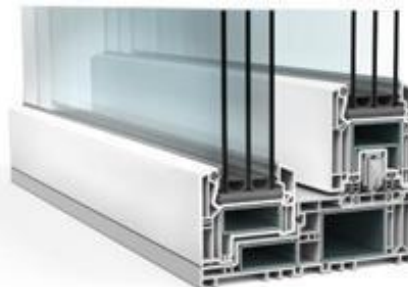
- Sección constructiva: 194 mm.
- Sección de hojas: 82 mm.
- Cámaras hojas: 5 cámaras.
- Cámaras marco: 9 cámaras.
- Acristalamiento: hasta 54 mm.
- Transmitancia: $U = 1,3 \text{ W/m}^2\text{K}$.
- Estanqueidad al agua: 9º.
- Permeabilidad: Clase 4.
- Resistencia al viento: C1 / B2.
- Dimensiones máximas: hasta 6,5 m.
- Protección antirrobo tipo RC 2.
- Solera: PVC.
- Refuerzo marco: refuerzos de acero.



Diferencias entre VEKAMOTION82 y VEKAMOTION82^{MAX}



VEKAMOTION 82



VEKAMOTION 82^{MAX}

La variante de diseño VEKAMOTION82^{MAX} consiste en una hoja fija especialmente reducida dando un mayor protagonismo a la superficie acristalada. La excepcional hoja fija de VEKAMOTION 82^{MAX} presenta una vista interior de solo 28mm, logrando un menor impacto visual del perfil junto con una máxima extensión de la superficie acristalada. LA superficie acristalada visible aumenta 7cm de ancho y 13 de alto frente a su hermana VEKAMOTION 82. El marco puede quedar prácticamente oculto en obra, consiguiendo un efecto más estético y elegante.

Prestaciones

VEKAMOTION 82

- Ensayos para balconera de 3500mm x 2650mm
Permeabilidad al aire Clase 4
Estanqueidad al agua Clase 9A
Resistencia al viento Clase C2
- I Transmitancia térmica
Sistema VEKAMOTION 82
 U_f 1,4 W/m²K

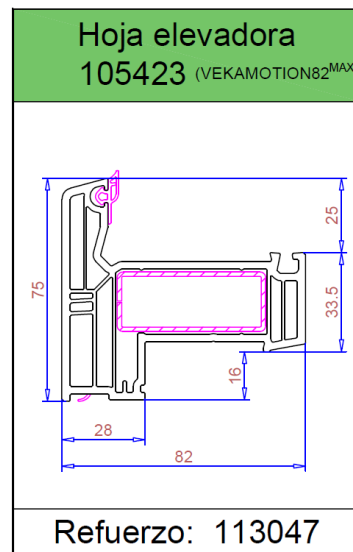
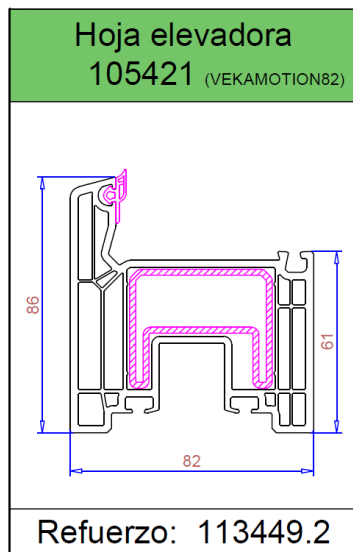
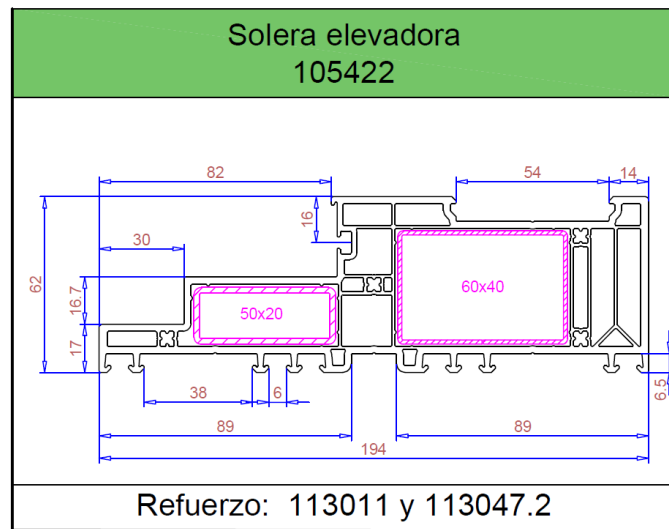
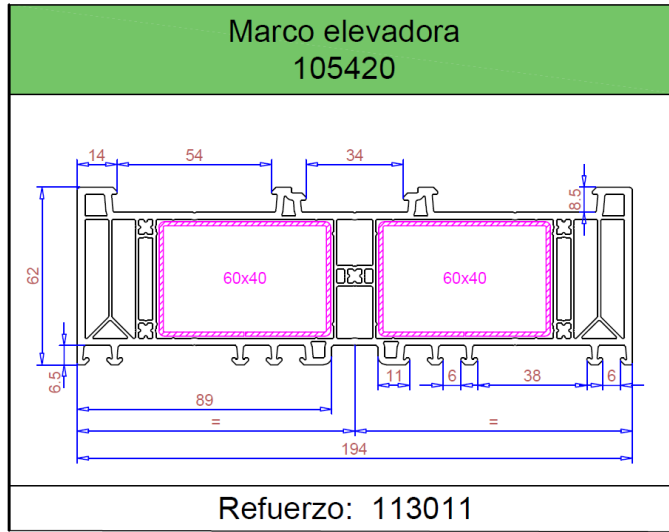
VEKAMOTION 82^{MAX}

- Ensayos para balconera de 4500mm x 2650mm
Permeabilidad al aire Clase 4
Estanqueidad al agua Clase 7A
Resistencia al viento Clase C1
- I Transmitancia térmica
Sistema VEKAMOTION 82^{MAX}
 U_f 1,3 W/m²K

Dimensiones máximas comunes (mm)

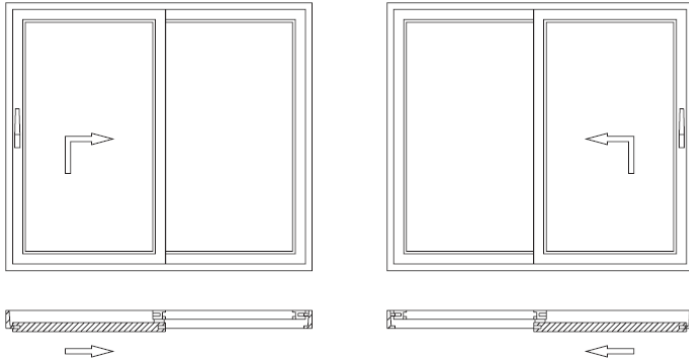
| Nº de hojas | Dimensiones máximas | |
|-------------|---------------------|------|
| | Ancho | Alto |
| 2 hojas | 6000 | 2700 |
| 3 hojas | 6500 | 2700 |
| 4 hojas | 6500 | 2700 |

Secciones principales elevadoras VEKAMOTION 82 y VEKAMOTION 82^{MAX}

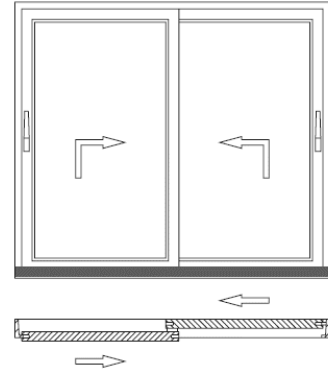


Modelos fabricables

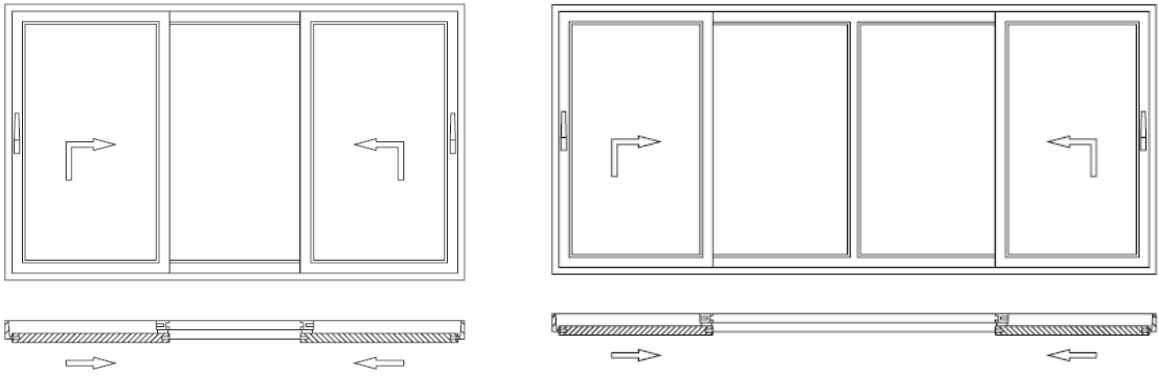
Esquema A



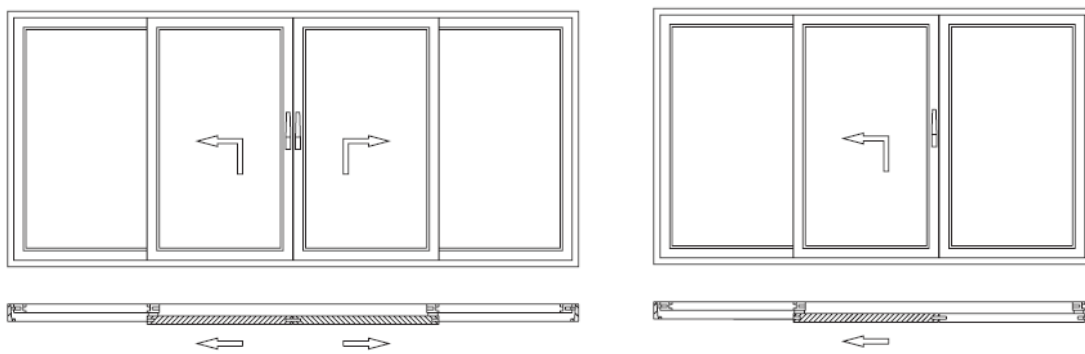
Esquema D



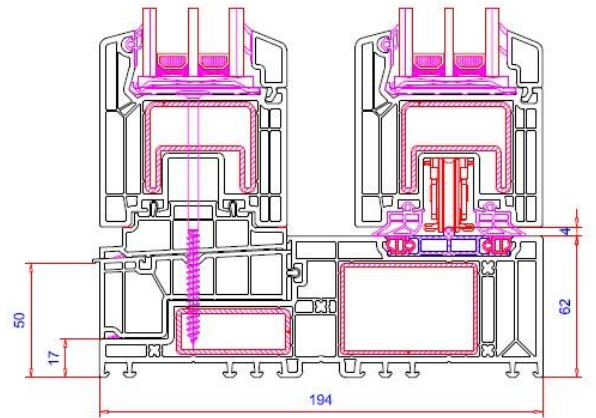
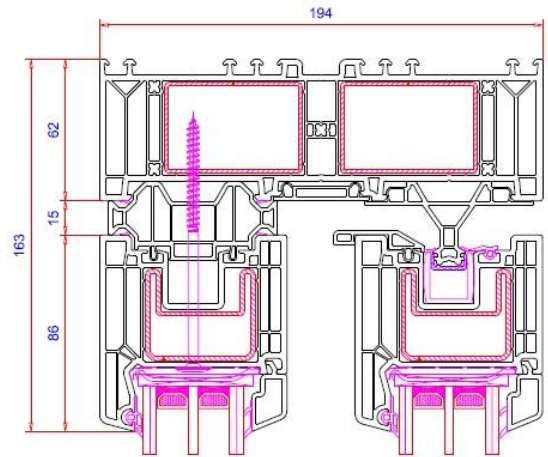
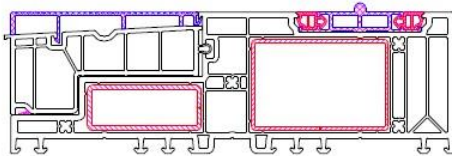
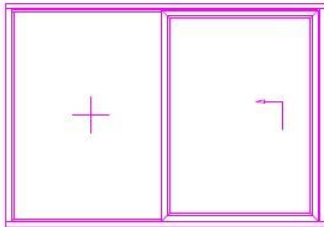
Esquema K



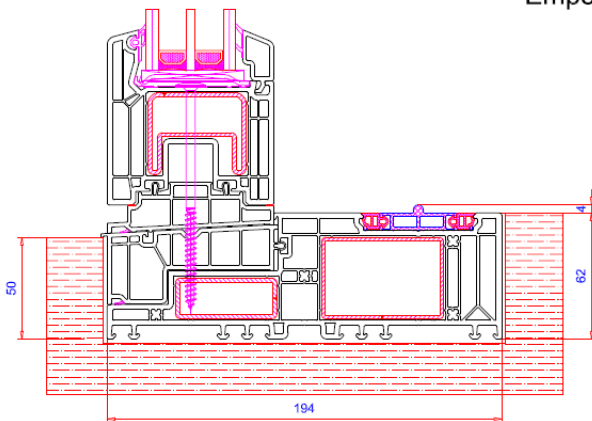
Esquema C



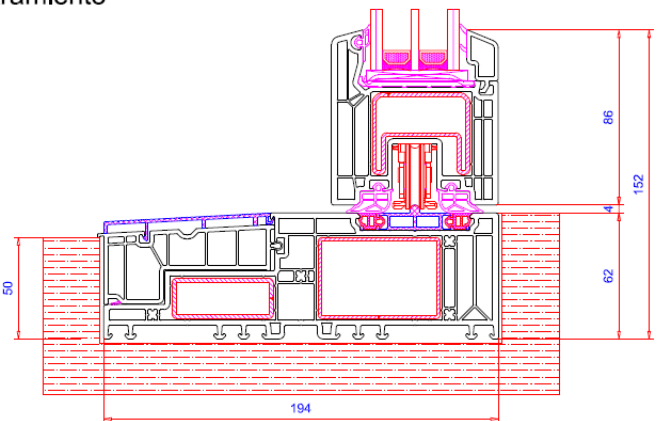
VEKAMOTION 82
Esquema A



Empotramiento

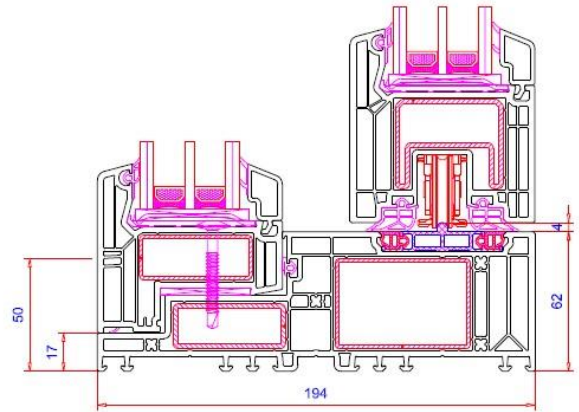
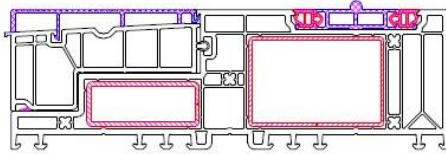
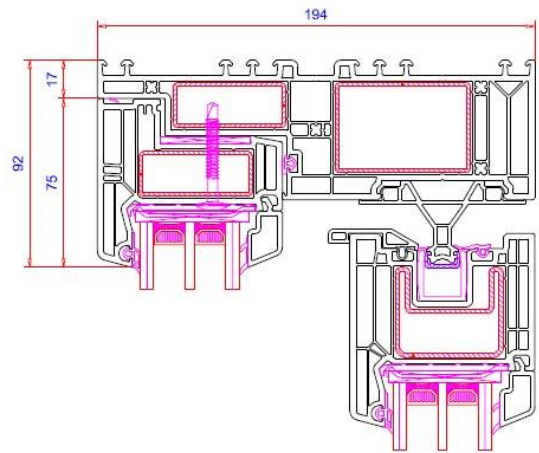
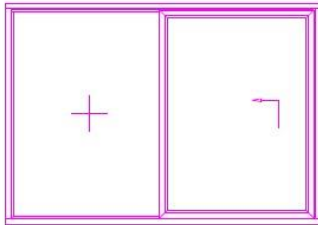


Sección hoja fija

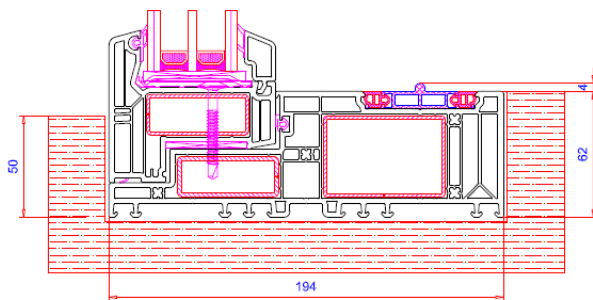


Sección hoja móvil

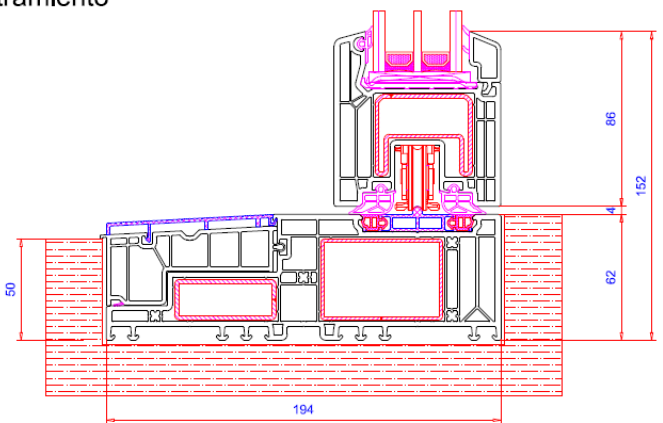
VEKAMOTION 82^{Max}
Esquema A



Empotramiento



Sección hoja fija



Sección hoja móvil